

В. П. КОМОЛОВ

ЭКСПЕРИМЕНТАЛЬНОЕ ИССЛЕДОВАНИЕ ФЛУКТУАЦИОННЫХ ЯВЛЕНИЙ ПРИ УСТАНОВЛЕНИИ КОЛЕБАНИЙ В ГЕНЕРАТОРЕ С ТРЕМЯ УСТОЙЧИВЫМИ СОСТОЯНИЯМИ

Приводятся результаты измерений режимов установления колебаний двухконтурного параметрического генератора с тремя ненулевыми устойчивыми состояниями. Сообщаются результаты экспериментального исследования влияния флуктуаций на статистику возбуждения различных устойчивых фазовых состояний в таком генераторе.

Введение

Широкое развитие вычислительной техники привело в последние годы к созданию генераторов с несколькими устойчивыми состояниями, использование которых в качестве триггеров цифровых вычислительных устройств приобретает все больший практический интерес. В связи с этим актуальным становится исследование переходных процессов в таких триггерах, подверженных в реальных условиях воздействию флуктуаций, которые являются нестационарными случайными процессами и вносят существенный вклад в начальные условия, определяющие характер установившегося движения в системе.

Настоящая работа посвящена экспериментальному исследованию влияния различных начальных условий (нормальный гауссов шум, воздействие синхронного и несинхронного сигналов при различных отношениях сигнал/шум) на характер установления колебаний в двухконтурном параметрическом генераторе с тремя ненулевыми устойчивыми состояниями, отличающимися фазой установившихся колебаний.

В литературе уже указывалось (см., например, [1, 2]) на возможность эффективного применения такого генератора в качестве троичного триггера в логических схемах счетнорешающих устройств. Теория двухконтурного параметрического генератора была рассмотрена в [3]; там же было показано, что фазы параметрических колебаний в таком генераторе могут принимать (в режиме взаимной синхронизации) лишь три фиксированных установившихся значения, отстоящих друг от друга на $\frac{2}{3}\pi$ радиан и разделенных между собой неустойчивыми состояниями, соответствующими сепаратрисам на фазовой плоскости. Возбуждение устойчивых состояний при работе параметрического генератора в режиме переключения (основной режим при логических операциях), как уже отмечалось, связано с параметрами предосцилляционных колеба-

ний в контурах генератора. При этом решающую роль играет вид одномерной функции распределения фазы $\psi(\phi)$ предосцилляционного шума и сигнала (см. [4]). В связи с изложенным особое внимание в работе было уделено экспериментальной проверке влияния указанных факторов (функции распределения фазы сигнала и шума и отношений сигнал/шум, изменяемых в широких пределах) на возбуждение устойчивых фазовых состояний двухконтурного параметрического генератора, работающего в наиболее интересном (с точки зрения триггерного использования) режиме взаимной синхронизации генерируемых колебаний.

Экспериментальная установка. Результаты измерений

Для проведения эксперимента был создан двухконтурный параметрический генератор (параметрон) с контурами, настроенными на частоты: $F_1=2$ мГц для первого контура, $F_2=1$ мГц для второго контура. Частота напряжения накачки $F_H=3$ мГц. В качестве нелинейного реактивного элемента связи использовалась емкость $p-n$ перехода германиевого полупроводникового диода типа ДГ-Ц23. При добротности контуров $Q=40\div 50$ (использовались ферритовые тороидальные сердечники с магнитной проницаемостью $\mu=100$) параметрическое возбуждение наступало при амплитудах накачки $A_H=3\div 4$ в, при этом амплитуды генерируемых колебаний $A_{1,2}=1,5\div 2$ в. Полоса взаимной синхронизации, в которой в контуре частоты $F_2=1$ мГц устойчиво генерировалась 3-я субгармоника накачки, составляла около $130\div 150$ кГц. При оптимальной синхронизации пролезание накачки на выходе генератора составляло около 14 дБ (имеется в виду отношение амплитуды параметрических колебаний к амплитуде накачки на выходе генератора).

Для исследуемого генератора, работающего в режиме модуляции накачки, измерялись времена установления параметрических колебаний. При частоте накачки 3 мГц время установления амплитуды и фазы параметрических колебаний составляло 10 мксек. Экспериментальное исследование факторов, определяющих фазу установившихся колебаний 3-й субгармоники накачки в исследуемом генераторе, проводилось на установке, блок-схема которой приведена на рис. 1. Здесь два идентичных двухконтурных генератора ПГ-I и ПГ-II питаются от общего генератора накачки типа ГСС-6. Параметрон ПГ-II работает в стационарном режиме и используется в качестве генератора опорного напряжения фазового детектора и сигнала, который подается на параметрический генератор ПГ-I через градуированный фазовращатель и делитель напряжения. Параметрон ПГ-I модулируется по накачке прямоугольными импульсами (использовался генератор ГИП-2а), счет которых (счет запусков параметрона ПГ-I) ведется счетчиком С-I (типа ПС-10 000). При периодических запусках генератора ПГ-I в его контуре F_2 (в режиме взаимной синхронизации колебаний) возбуждаются параметрические колебания с различными (в зависимости от начальных условий) значениями стационарных фаз: 0, $2/3\pi$, $4/3\pi$, которые по аналогии с терминологией, принятой в троичной цифровой логике, удобно обозначить: 1, 0, -1 .

Радиоимпульсы параметрических колебаний генератора ПГ-I подаются на фазовый детектор, на выходе которого формируются соответствующие им видеоимпульсы с амплитудой, зависимой от фазы параметрических колебаний. Настройка фазового детектора допускает возможность выбора и амплитудного разделения видеоимпульсов, соответствующих любой из трех возможных стационарных фаз параметрона ПГ-I. Включение на выходе фазового детектора усилителя-ограни-

чителя повышает селективность счетчика С-II и обеспечивает счет импульсов, соответствующих колебаниям генератора ПГ-I с одной выбранной для измерений фазой. Таким образом, с помощью счетчиков С-I и С-II набирается информация о статистике возбуждения параметрона ПГ-I с фазой 0, +1, или -1, в зависимости от параметров предосцилляционных колебаний: амплитуды сигнала — A_s , фазы сигнала — φ_s , среднеквадратичного значения шумового напряжения $\sqrt{N^2}$.

В качестве источника нормального гауссова шума использовался генератор ГШН-I. Все узлы установки тщательно экранировались. Экранировка генераторов ПГ-I и ПГ-II по цепям накачки осуществля-

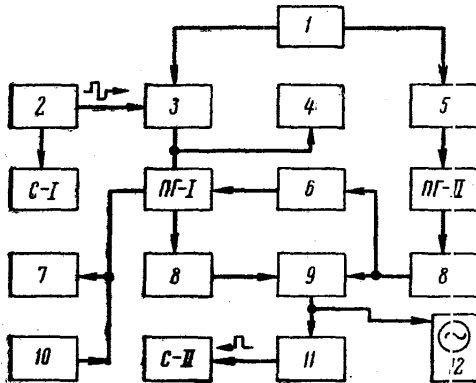


Рис. 1. Блок-схема установки для измерения динамических характеристик и экспериментального исследования флуктуационных явлений при установлении колебаний в генераторах с тремя устойчивыми состояниями (цепи питания не изображены; генератор ПГ-I и относящиеся к нему элементы 3, 8 питались от отдельного блока питания): 1 — генератор накачки, 2 — генератор запускающих импульсов, 3 — усилитель-модулятор накачки, 4 — ламповый вольтметр, 5 — усилитель накачки, 6 — фазовращатель, 7 — микровольтметр, 8 — буферный каскад, 9 — фазовый детектор, 10 — генератор гауссова шума, 11 — усилитель-ограничитель, 12 — осциллограф, ПГ-I и ПГ-II — параметрические генераторы, С-I и С-II — счетчики импульсов

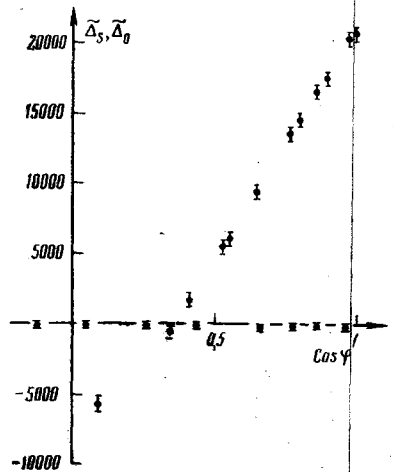


Рис. 2. Экспериментальная зависимость величины Δ_s, Δ_φ от $\cos \varphi_s$; $A_{сз} = 5 \cdot 10^{-8}$ в на уровне собственных шумов параметрона; $l = 30\ 500$

лась с помощью резонансных усилителей накачки, по трактам передачи параметрических колебаний — с помощью буферных каскадов.

Настройка и контроль работы установки проводились

осциллографическим методом. Все напряжения измерялись непосредственно на входах параметрона ПГ-I: напряжение накачки измерялось ламповым вольтметром А4-М2; напряжение сигнала и шума измерялось микровольтметром типа ИП-12—2м.

При исследовании факторов, определяющих фазу установившихся параметрических колебаний 3-й субгармоники накачки, основное внимание уделялось рассмотрению следующих режимов работы генератора ПГ-I.

1. Предосцилляционное напряжение (начальные условия) в контурах генератора определяется только шумом. В этом случае измерения проводились систематически и служили периодическим контролем «нуля» установки как при запусках автономного генератора ПГ-I, так и в случае использования в качестве случайного напряжения в контуре II генератора ПГ-I внешнего шума, одномерный закон распределения ко-

торого контролировался осциллографическим методом и оказался с достаточной степенью точности нормальным.

2. Предосцилляционное напряжение определяется суперпозицией синхронного сигнала $S = A_c \cos(\omega t - \varphi)$, имеющего частоту, равную рабочей частоте генератора ПГ-I (3-я субгармоника накачки) и шума $N(t)$. В этом случае измерения были проделаны для различных отношений сигнал/шум, изменяемых в широких пределах и различных значений фазы синхронного сигнала φ_s как с внешним источником гауссова шума, так и на уровне собственных тепловых шумов параметрона ПГ-I.

Методика измерений заключалась в сравнении числа n_i единиц (показания счетчика С-II, соответствующие числу возбуждений параметрических колебаний генератора ПГ-I с условной фазой I) за l статистически независимых запусков генератора ПГ-I (показания счетчика С-I) с некоторым порогом $M = \frac{l}{3}$. Во всех измерениях величина l равна $30\,000 \div 30\,500$ запусков. Каждая экспериментальная точка вычислялась как выборочная средняя $\tilde{\Delta} = \frac{1}{k} \sum_{i=1}^k \Delta_i$ за $k=10$ циклов изме-

рений, где $\Delta_i = n_{1i} - \frac{l}{3}$ ($i=1, 2, \dots, 10$ — номер цикла измерений). Экспериментальные значения выборочных средних $\tilde{\Delta}$ обозначены на графиках (см. рис. 2, 3, 4) темными точками. Для каждой выборочной средней вертикальными черточками обозначены соответствующие им доверительные интервалы

$$\varepsilon = t_{\alpha} \sqrt{\frac{\sum_{i=1}^k [\Delta_i - \tilde{\Delta}]^2}{k(k-1)}}$$

в которых с вероятностью 0,99 лежат генеральные средние $\bar{\Delta}$. Вероятность ошибки β при вычислении ε полагалась равной $\beta=0,01$, при этом коэффициент t_{α} равен 3,17*.

Было обработано около 15 серий, в каждой из которых содержалось до 10 точек (100 циклов измерений).

Через $\tilde{\Delta}_s$ на графиках обозначены выборочные средние, определенные в присутствии синхронного сигнала, через $\tilde{\Delta}_0$ — выборочные средние для $S=0$ с соответствующими доверительными интервалами.

На рис. 2 приведена типичная экспериментальная зависимость $\tilde{\Delta}_s$ от $\cos \varphi_s$ (фазы синхронного сигнала φ_s , отсчитанной от одной из стационарных фаз генератора ПГ-I). Значение эффективной амплитуды сигнала $A_{\text{эф}} = 5 \cdot 10^{-6}$ в при работе генератора ПГ-I на уровне собственных шумов. При этом при совпадении фазы сигнала со стационарной фазой генератора ПГ-I (оптимальная фаза) вероятность возбуждения параметрических колебаний с фазой, соответствующей фазе сигнала, равна

$$P(1) = 1, \left(\tilde{\Delta}_s = \frac{2}{3} l \right).$$

На рис. 3 приведены типичные результаты измерений зависимости выборочных средних $\tilde{\Delta}_s$ от отношений сигнал/шум (для $S/N < 1$) при оптимальной фазе синхронного сигнала. Спектральная плотность шумового напряжения на частоте параметрической генерации (1 мГц) для всех экспериментальных точек была одинаковой и составляла $\bar{V}_f^2 =$

* Соответствующие расчетные формулы для ε приведены, например, в [7].

$\approx 1,1 \cdot 10^{-12} \text{ в}^2 \text{ эц}^{-1}$. Спектр воздействующего шума был значительно шире полосы пропускания колебательного контура II параметрона ПГ-I. При этом среднеквадратичное значение предосцилляционного шумового напряжения в контуре II составляло величину порядка

$$\sigma_{\text{ш}} = \sqrt{\bar{V}_{if}^2/Q} = 1,7 \cdot 10^{-4} \text{ в}$$

при оптимальном значении фазы сигнала. Эффективная амплитуда синхронного сигнала изменялась от 10^{-5} до 10^{-4} в.

На рис. 4 приведены результаты измерений вероятности

$$\tilde{\Delta}P = \frac{1}{k} \sum_{i=1}^k \frac{n_{ii}}{l}$$

возбуждения устойчивой фазы параметрических колебаний генератора ПГ-I, соответствующей оптимальной фазе синхронного сигнала для $S/N \sim 1$ и $S/N > 1$, при работе генератора ПГ-I на уровне собственных

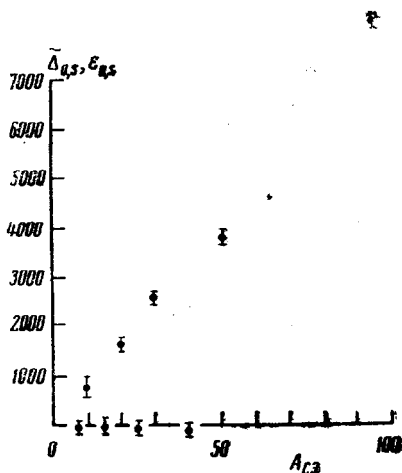


Рис. 3. Экспериментальная зависимость величины $\tilde{\Delta}_s$ от эффективной амплитуды синхронного сигнала A_{cs} ; $l = 30\ 000$

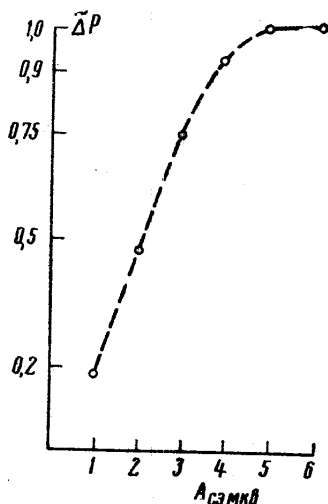


Рис. 4. Экспериментальная зависимость величины $\tilde{\Delta}P$ от эффективной амплитуды синхронного сигнала A_{cs} , измеренная при оптимальном фиксированном значении фазы сигнала φ_s на уровне собственных тепловых шумов параметрического генератора, ($S/N \gtrsim 1$); $l = 30\ 500$

тепловых шумов. Результаты этих измерений позволяют оценить величину собственных шумов двухконтурного параметрического генератора* (см., например, [5]). Сравнение с одноконтурным параметроном показывает, что среднеквадратичное значение предосцилляционного шумового напряжения (в контуре II) автономного двухконтурного параметрического генератора имеет величину порядка $\sigma_{\text{ш}} = 2 \div 3 \cdot 10^{-6} \text{ в}$, что примерно вдвое превышает значение величины собственных шумов в одноконтурном параметрическом генераторе, при глубине модуляции реактивного параметра $m = 0,2$.

Результаты проведенных экспериментов удовлетворительно согласуются с теоретическими исследованиями, проведенными в [3]. На рис. 5 приведена осциллограмма импульсов на выходе фазового детек-

* Теории шумов двухконтурного параметрического генератора пока не существует.

тора при работе генератора ПГ-I в присутствии несинхронного сигнала. Частота сигнала близка к частоте параметрических колебаний $F_c = 1$ мГц. Фаза сигнала линейно изменяется, что приводит к периодическому возбуждению фазовых состояний в генераторе. На рис. 5 видны периодические пачки импульсов на выходе фазового детектора, соответствующие такому режиму возбуждения генератора ПГ-I.

В заключение следует отметить, что применение исследованного в данной работе двухконтурного параметрона в качестве троичного квантователя* (в сочетании с фазовым детектором) при обнаружении слабых сигналов в некоторых случаях более целесообразно, чем применение квантователей, использующих одноконтурные параметрические генераторы. Последние обладают явно выраженной зоной нечувствительности к сигналам, фаза которых (отсчитанная от фазы установившихся колебаний генератора) соответствует значению $\cos\varphi = 0$ (сепаратриса на фазовой плоскости). В этом случае обнаружение с помощью двоичного квантователя является неэффективным. Троичный квантователь практически свободен от данного недостатка. Здесь (в присутствии, конечно, обнаруженного сигнала) не наступает условий, благоприятных для равновероятного возбуждения всех трех фаз генератора, который ввиду этого не обладает зоной неопределенности по отношению к обнаружению слабых сигналов неизвестной фазы (см. рис. 2).

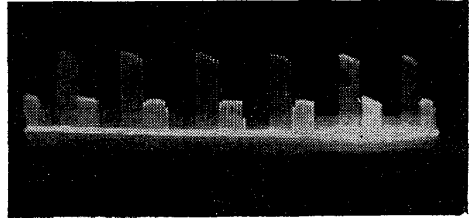


Рис. 5. Оциллограмма импульсов на выходе фазового детектора, соответствующая возбуждению параметрических колебаний в присутствии несинхронного сигнала (при периодической развертке)

Использование параметрического генератора для обнаружения сигналов и определения статистических характеристик, воздействующих на этот генератор случайных сил в процессе установления колебаний (см. [4]), представляет определенный практический интерес. В процессе установления колебаний происходит своеобразное усиление и преобразование («идеальное» ограничение) измеряемого напряжения в форму, удобную для дальнейшего анализа с помощью цифровых методов.

Автор выражает глубокую признательность С. А. Ахманову за полезные дискуссии и внимание к работе.

ЛИТЕРАТУРА

1. Wignington R. Proc. IRE, 47, 516, 1959.
2. Ахманов С. А., Рошаль А. С. «Изв. вузов», радиофизика, 4, № 2, 203, 1961.
3. Ахманов С. А., Рошаль А. С. «Изв. вузов», радиофизика, 5, № 5, 1017, 1962.
4. Ахманов С. А. «Изв. вузов», радиофизика, 4, 769, 1961.
5. Ахманов С. А., Комолов В. П. «Изв. вузов», радиофизика, 5, № 6, 1175, 1962.
6. Goto E. Proc. IRE, 47, No. 8, 1304, 1959.
7. Длин А. М. Математическая статистика в технике. «Советская наука», М., 1958.

Поступила в редакцию
23.6 1963 г.

Кафедра
радиотехники

* На возможность усиления и квантования с помощью параметрических генераторов указывалось в работе Гото [6].