

методами. Это отличие связано с пренебрежением взаимодействием заряженных частиц в конечном состоянии. Расчеты параметра асимметрии на основе моделей CDW-EIS и CDW-PWIS дают результаты, близкие к экспериментальным, и качественно согласуются между собой.

### Заключение

Теоретический анализ, проведенный в настоящей работе, показал, что источником слабой зарядовой зависимости сечений однократной ионизации является взаимодействие заряженных частиц в конечном состоянии. Динамическая экранировка выбитых электронов ионом-остатком атома мишени и рассеянным ионом препятствует их перераспределению по углам эжекции, что приводит к более медленному возрастанию полного сечения ионизации с увеличением заряда налетающего иона. Сравнение полученных результатов с результатами расчетов в приближении CDW-EIS показало, что учет взаимодействия атома и налетающего иона также оказывает влияние на дифференциальные и полные сечения ионизации, но это не приводит к качественным изменениям зависимости сечений ионизации от  $Z_p$ .

Работа выполнена при поддержке программы «Университеты России — фундаментальные исследования» (грант 990287).

### Литература

1. *Stolterfoht N., DuBois R.D., Rivarola R.D.* Electron Emission in Heavy Ion-Atom Collisions. Berlin, Heidelberg: Springer-Verlag, 1997.

2. *Knudsen H., Andersen L.H., Hvelplund P.* et al. // J. Phys. B. 1984. **17**. P. 3545.
3. *Be S.H., Tonuma T., Kumagai H.* // J. Phys. B. 1986. **19**. P. 1771.
4. *McGuire J.H., Muller A., Schuch B.* et al. // Phys. Rev. 1988. **A35**. P. 2479.
5. *Woitke O., Zavadsky P.A., Ferguson S.M.* et al. // Phys. Rev. 1998. **A57**. P. 2692.
6. *Matsuo T., Kohno T., Makino S.* et al. // Phys. Rev. 1999. **A60**. P. 3000.
7. *Brendle B., Gayet R., Rozet J.P., Wohrer K.* // Phys. Rev. Lett. 1985. **54**. P. 2007.
8. *Sidorovich V.A., Nikolaev V.S.* // J. Phys. B. 1983. **16**. P. 3243.
9. *Fainstein P.D., Ponce V.H., Rivarola R.D.* // J. Phys. B. 1991. **24**. P. 3091.
10. *Reinhold C.O., Miraglia J.E.* // J. Phys. B. 1987. **20**. P. 1069.
11. *Годунов А.Л., Куникеев Ш.Д., Милеев В.Н., Сенашенко В.С.* // ЖТФ. 1983. **53**. С. 436.
12. *Годунов А.Л., Куникеев Ш.Д., Новиков Н.В., Сенашенко В.С.* // ЖЭТФ. 1989. **96**. С. 1638.
13. *Godunov A.L., Schipakov V.A., Schulz M.* // J. Phys. B. 1998. **31**. С. 4943.
14. *Oza D.H.* // Phys. Rev. 1986. **A33**. P. 824.
15. *Новиков Н.В., Сенашенко В.С.* // Вестн. Моск. ун-та. Физ. Астрон. 2000. № 6. С. 37.
16. *Fainstein P.D., Gulyas L., Dubois A.* // J. Phys. B. 1998. **31**. P. L171.
17. *Tribedi L.C., Richard P., Wang Y.D.* et al. // Phys. Rev. 1998. **A58**. P. 3619.

Поступила в редакцию  
19.12.01

## РАДИОФИЗИКА

УДК 621.385.6

### СЕЛЕКЦИЯ МОД ПО ПОТЕРЯМ В МАЗЕРЕ НА ЦИКЛОТРОННОМ АВТОРЕЗОНАНСЕ С ОТКРЫТЫМ ИНТЕРФЕРЕНЦИОННЫМ ВОЛНОВОДОМ

**А.Ф. Александров, В.А. Кубарев**

(кафедра физической электроники)

E-mail: kubarev@tandem.phys.msu.su

**Рассмотрена модель мазера на циклотронном авторезонансе с открытым интерференционным волноводом. Показана возможность дискриминации встречных волн по потерям.**

Проблема селекции мод является одной из центральных при реализации эффективных мазеров на циклотронном авторезонансе (МЦАР) [1]. Если в гиротронах селекция по продольным индексам (которые являются поперечными для открытого резонатора) осуществляется «естественно» за счет дифракционных потерь, взаимодействие пучка с различными поперечными модами однотипно и они могут

быть дискриминированы по стартовому току, то в волноводных МЦАР с попутной волной ситуация сложнее, так как ее групповая скорость близка к скорости электронов, а для паразитных встречных волн значительно меньше. Поэтому стартовые токи последних могут быть очень низкими по сравнению с оптимальным для эффективного усиления попутной волны током электронного пучка.

Первые экспериментальные исследования МЦАР-генераторов [2] и усилителей [3] были выполнены преимущественно в режиме «касательного» синхронизма с низшей модой круглого волновода  $H_{1,1}$ , при котором продольная скорость электронов совпадает с групповой скоростью электромагнитной волны. Это обеспечивало одномодовое взаимодействие, но приводило к необходимости использовать волноводы малого поперечного сечения, с диаметром порядка длины волны излучения. Ясно, что на коротких волнах такой режим предъявляет трудновыполнимые требования как к формированию и транспортировке винтового релятивистского электронного пучка, так и к теплоотводу от стенок при высоких уровнях мощности. Поэтому более естественным является увеличение диаметра волновода с возможным переходом на высокие моды. Однако при этом кроме синхронизма пучка с попутной волной возникают синхронизмы с более низкочастотными встречными волнами, возбуждение которых в данном случае нежелательно. Поэтому для реализации эффективных МЦАР с попутной волной требуется разработка различных электродинамических и электронных способов подавления паразитной генерации на встречных волнах.

Для длинноимпульсных РЭП можно использовать секционирование путем установки поглотителей [4], нелинейное подавление паразитных мод сильным сигналом [5]; для пучков линейных ускорителей электронов — групповой синхронизм сгустка с попутным микроволновым импульсом. Другой способ основан на профилировании параметров, влияющих на синхронизм, — размеров волновода и ведущего магнитного поля [6, 7]. В частности, из кинематических соображений можно получить следующую оценку для относительного изменения радиуса цилиндрического волновода, при котором нарушение синхронизма со встречными волнами возможно, а с попутной — невозможно:  $1/N_r > dR/R > 1/N_r^2$ , где  $N_r$  — число оборотов электрона на длине взаимодействия. Однако более подробный самосогласованный анализ МЦАР с коническим волноводом и неоднородным ведущим магнитным полем показал [7], что подавление встречных волн возможно, но требуемый угол расширения волновода заметно возрастает с номером продольной моды, при этом стартовые длины для высших мод увеличиваются незначительно. Приведенная выше оценка качественная и не отражает ситуацию.

Перспективен переход к открытым волноведущим структурам, обладающим свойством самофильтрации мод [8]. Так, в работе [9] рассмотрена модель усилителя на диафрагменной линии с ультрарелятивистским поливинтовым электронным пучком. Показано, что возможно значительное усиление попутной волны (60–70 дБ), при этом структура поля на выходе многоволновая и определяется в основном электронным потоком. Однако вопрос о возбуждении

паразитных волн не рассматривался. Кроме того, не учитывалось присущее диафрагменной линии значительное статическое провисание потенциала, вызывающее модуляцию скорости пучка и снижение эффективности взаимодействия.

Поэтому представляет интерес анализ МЦАР с другими типами открытых волноведущих систем, например, с открытым интерференционным волноводом, обсуждаемым далее.

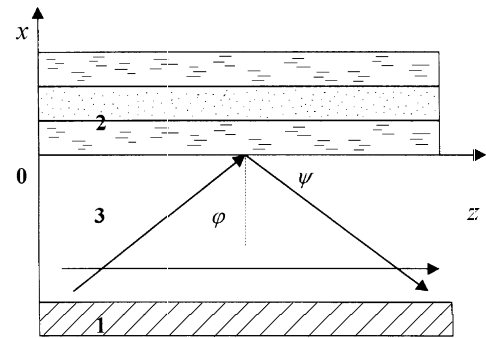


Рис. 1. Схема мазера на циклотронном авторезонансе с открытым интерференционным волноводом: 1 — металлическое зеркало, 2 — многослойное диэлектрическое зеркало, 3 — вакуумный канал транспортировки винтового электронного пучка

Рассмотрим открытый волновод (рис. 1), образованный плоскими параллельными металлическим (1) и диэлектрическим (2) зеркалами, разделенными вакуумным зазором (3) шириной  $l$ , в котором транспортируется винтовой релятивистский электронный пучок. Электромагнитное поле в зазоре можно представить как суперпозицию двух плоских неоднородных волн вида  $E \sim \exp(i\omega t - i\hat{k}_z z \mp i\hat{k}_x x)$ , где  $\hat{k}_z = k'_z + ik''_z$ ,  $\hat{k}_x = k'_x + ik''_x$  — продольное и поперечное комплексные волновые числа:

$$E \sim \left[ \exp(-i\hat{k}_x x) - \hat{r} \exp(i\hat{k}_x x) \right] \exp(i\omega t - i\hat{k}_z z). \quad (1)$$

Здесь  $\hat{r} = r \exp(i\theta)$  — комплексный амплитудный коэффициент отражения диэлектрического зеркала,  $r, \theta$  — его модуль и фаза. Используя граничное условие на металлическом зеркале ( $E = 0$  при  $x = -l$ ), получим следующие выражения для поперечного волнового числа:

$$\begin{aligned} 2k'_x l &= \theta + 2\pi m, \\ 2k''_x l &= -\ln(r) = \ln(1/r), \end{aligned} \quad (2)$$

где  $m$  — поперечный индекс моды. Отметим, что в (1), (2) учтен сдвиг фазы волны на  $\pi$  при отражении от оптически более плотной среды.

Дисперсионные соотношения следуют из волнового уравнения после разделения действительных и мнимых частей:

$$\begin{aligned} (\omega/c)^2 &= k_x'^2 - k_x''^2 + k_z'^2 - k_z''^2 = \\ &= k_x'^2 - k_x''^2 + k_z'^2 - k_x'^2 k_x''^2 / k_z'^2, \quad (3) \\ k_z'' &= -k_x' k_x'' / k_z'. \end{aligned}$$

Первое из уравнений (3) можно разрешить относительно  $k'_z$ :

$$k'_z{}^2 = \frac{1}{2} \left[ \left( \omega^2/c^2 - k'_x{}^2 + k''_x{}^2 \right) + \sqrt{\left( \omega^2/c^2 - k'_x{}^2 + k''_x{}^2 \right)^2 + 4k'_x{}^2 k''_x{}^2} \right]. \quad (4)$$

Очевидно, что при малых потерях ( $(1-r) \ll 1$ ,  $k''_x \rightarrow 0$ ,  $k'_z \rightarrow 0$ ,  $\theta = 0$ ) соотношения (2), (4) описывают спектр мод закрытого планарного волновода, на ширине которого укладывается целое число полуволн. Для коэффициента затухания справедлива следующая оценка:

$$\begin{aligned} k''_z &= -\frac{k'_x k''_x}{k'_z} = -\frac{\operatorname{tg} \psi}{4l} \ln \frac{1}{r^2} = \\ &= -\frac{\operatorname{tg} \psi}{4l} \ln \frac{1}{R} \approx -\frac{\operatorname{tg} \psi}{4l} (1-R), \end{aligned} \quad (5)$$

здесь  $\operatorname{tg} \psi \equiv k'_x/k'_z$  — направление распространения волн,  $R \equiv r^2$  — энергетический коэффициент отражения диэлектрического зеркала. Из оценки (5) следует, что для частотоселективного зеркала с высоким отражением на частоте рабочей попутной волны и низким на частотах паразитных волн можно дискриминировать последние по потерям.

Отметим, что при конечных потерях следует использовать выражения для коэффициентов отражения неоднородных волн:

$$\hat{r}_t = \frac{\left( \hat{k}_x/\mu \right)_1 - \left( \hat{k}_x/\mu \right)_2}{\left( \hat{k}_x/\mu \right)_1 + \left( \hat{k}_x/\mu \right)_2}, \quad \hat{r}_l = \frac{\left( \varepsilon/\hat{k}_x \right)_1 - \left( \varepsilon/\hat{k}_x \right)_2}{\left( \varepsilon/\hat{k}_x \right)_1 + \left( \varepsilon/\hat{k}_x \right)_2},$$

где  $\hat{r}_t$ ,  $\hat{r}_l$  — коэффициенты для поперечной и продольной поляризации соответственно,  $\mu$ ,  $\varepsilon$  — относительные магнитная и диэлектрическая проницаемости, индексы нумеруют граничащие среды. Тогда соотношения (2), (4) становятся системой трансцендентных уравнений.

В качестве частотоселективного зеркала рассмотрим многослойное двухкомпонентное интерференционное покрытие [10] из чередующихся слоев толщиной  $l_h$  и  $l_l$  с высоким  $n_h$  и низким  $n_l$  показателями преломления соответственно. При нормальном падении из вакуума для нечетного числа слоев  $N$  с оптической толщиной  $\lambda_0/4$  ( $n_h l_h = n_l l_l = \lambda_0/4$ ) максимальный коэффициент отражения составляет

$$R = \frac{\left( n_h^{N+1} - n_l^{N-1} n_s \right)^2}{\left( n_h^{N+1} + n_l^{N-1} n_s \right)^2},$$

где  $n_s$  — показатель преломления подложки. Наличие диэлектрических потерь снижает это значение ориентировочно в  $\sqrt{1 + 2 \operatorname{tg} \delta (n_h + n_l)/(n_h - n_l)}$  раз, где  $\operatorname{tg} \delta$  — тангенс угла потерь. Для полуширины полосы коэффициента отражения от частоты в при-

ближении связанных волн получается оценка

$$\frac{\Delta \omega}{\omega} = \frac{2}{\pi} \arcsin \frac{n_h - n_l}{n_h + n_l}.$$

Полоса может быть сужена при уменьшении разницы показателей преломления слоев, но при этом для достижения высокого отражения необходимо увеличивать число слоев.

В соответствии с принципом действия МЦАР поле рабочей моды должно содержать волну, распространяющуюся под небольшим углом  $\psi$  ( $\sin \psi \approx \sqrt{2}/\gamma$ , где  $\gamma$  — релятивистский фактор) к направлению поступательного движения электронов (ось  $z$ ). При умеренных энергиях (0.5–2 МэВ) это соответствует углам падения на зеркало из вакуума  $\varphi_0$  ( $\varphi_0 = \pi/2 - \psi$ ), равным примерно  $45^\circ$ – $75^\circ$ . Поэтому синтез многослойного интерференционного покрытия, состоящего из слоев толщиной  $l_p$  с показателями преломления  $n_p$  и углами преломления  $\varphi_p$ , где  $p$  — номер слоя, с высоким коэффициентом отражения выполнялся для заданных значений  $\varphi_0$ ,  $\lambda_0$ . При этом углы преломления определяются из закона Снеллиуса:  $\sin \varphi_p = \sin \varphi_0/n_p$ , а толщины слоев (с оптической толщиной  $\lambda_0/4$ ) по формуле  $l_p = \lambda_0/(4n_p \cos \varphi_p)$ .

Для расчета коэффициента отражения использовалась матричная методика [11, 12], модифицированная на случай косоугольного падения. Изучались зависимости коэффициента отражения различных покрытий от частоты и угла падения  $R(\omega, \varphi, \omega_0, \varphi_0)$ .

Оказалось, что покрытия со слоями равной оптической толщины малоприспособны для селекции, так как с увеличением угла падения значительно возрастают побочные максимумы коэффициента отражения, приближаясь к основному. Поэтому необходимо принимать меры по их снижению. Один из способов уменьшения побочных максимумов состоит в использовании слоев неравной оптической толщины при сохранении полуволновой толщины периода структуры [10]. Тогда толщины слоев с высоким и низким показателями преломления определяются соответственно из соотношений

$$l_h = \frac{s}{s+1} \frac{\lambda_0}{2n_h \cos \varphi_h}, \quad l_l = \frac{1}{s+1} \frac{\lambda_0}{2n_l \cos \varphi_l},$$

где  $s$  — отношение оптических толщин слоев;  $s = 1$  соответствует слоям равной оптической толщины. Снижение побочных максимумов в длинноволновой области относительно основного максимума осуществляется при  $s < 1$ ; было выбрано значение  $s = 1/2$ , обычно близкое к оптимальному (слои толщиной  $\lambda_0/6$  и  $\lambda_0/3$ ).

С точки зрения селекции мод в МЦАР основной интерес представляет поведение потерь на прямой циклотронном резонансе, определяющей частоты и волновые числа синхронных с винтовым электронным пучком волн. Используя связь фазовой скорости с бриллюэновским углом моды ( $k'_z c/\omega = \cos \psi = \sin \varphi$ ), в переменных угол паде-

ния — частота условие резонанса можно представить в виде

$$\sin \varphi = \frac{1}{\beta_z} \left[ 1 - \frac{\omega_0}{\omega} (1 - \beta_z \sin \varphi_0) \right], \quad (6)$$

где  $\beta_z$  — продольная скорость электронов, нормированная на скорость света; допустимый диапазон частот определяется условием  $|\sin \varphi| \leq 1$ . Здесь попутной волне в МЦАР соответствуют значения  $\omega_0, \varphi_0$ , для которых рассчитывается многослойное покрытие.

Пример зависимости коэффициента отражения от частоты вдоль «прямой циклотронного резонанса» (6) при энергии электронов 750 кэВ и  $\beta_z = \sin \varphi_0 = 0.819$  для 11-слойного покрытия:  $N = 11$ ,  $n_h = 3.15$  (керамика ВК100-1 на частоте 300 ГГц),  $n_l = 1.76$  (кварцевая керамика),  $n_s = 1$ ,  $s = 0.5$ ,  $\varphi_0 = 55^\circ$ ) представлен на рис. 2. Для поперечной поляризации коэффициент отражения в максимуме (для попутной волны  $\omega/\omega_0 = 1$ ) без учета потерь составляет  $R_t = 0.9995$ , для продольной поляризации  $R_l = 0.982$ . Области встречных волн соответствует диапазон между двумя вертикальными штриховыми линиями ( $0.18 \leq \omega/\omega_0 \leq 0.33$ ), где коэффициент отражения не превышает 0.5. Оценки коэффициента затухания волн на основе (5) (рис. 3) подтверждают возможность дискриминации встречных волн по потерям. При толщинах слоев  $l_h = 0.055\lambda_0$ ,  $l_l = 0.21\lambda_0$  суммарная толщина покрытия составляет  $1.4\lambda_0$ ; увеличение объема моды по сравнению с закрытым металлическим волноводом незначительно.

К недостаткам рассмотренной схемы относится возможность черенковского возбуждения поверхностных волн на диэлектрическом зеркале. Однако

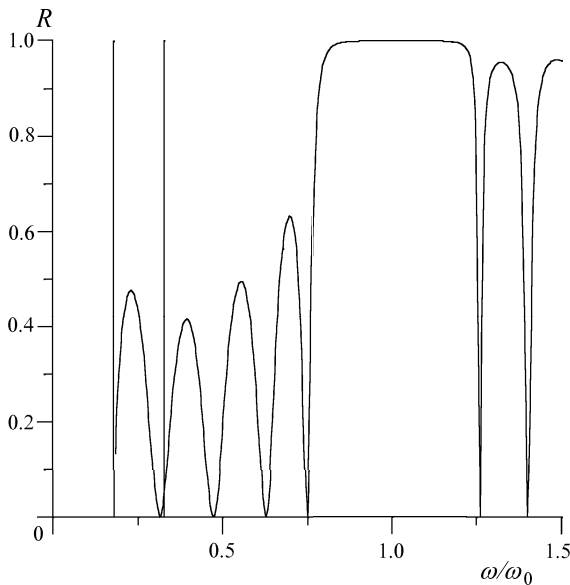


Рис. 2. Зависимость энергетического коэффициента отражения синтезированного 11-слойного диэлектрического зеркала от частоты вдоль прямой циклотронного резонанса (параметры приведены в тексте)

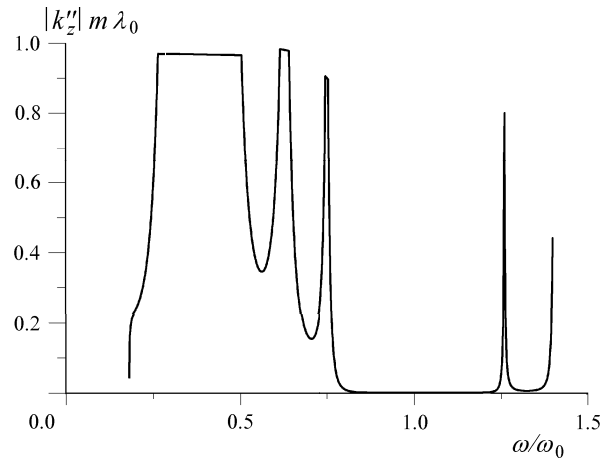


Рис. 3. Зависимость коэффициента затухания в открытом интерференционном волноводе от частоты вдоль прямой циклотронного резонанса (параметры те же, что для рис. 2)

при транспортировке пучка вблизи металлического зеркала, где амплитуда поверхностной волны мала, соответствующий стартовый ток можно сделать выше рабочего тока МЦАР.

Приведенные результаты показывают перспективность предложенной схемы МЦАР. Имеются возможности дальнейшей оптимизации свойств открытого интерференционного волновода, допустим переход к коаксиальному варианту с внутренним металлическим зеркалом.

#### Литература

1. Ковалев Н.Ф., Петелин М.И. // Релятивистская высокочастотная электроника. Вып. 2. Горький: ИПФ АН СССР, 1981. С. 62.
2. Братман В.Л., Денисов Г.Г., Офицеров М.М. // Там же. Вып. 3. 1983. С. 127.
3. Братман В.Л., Денисов Г.Г., Коровин С.Д. и др. // Там же. Вып. 6. 1990. С. 206.
4. Chong C.K., McDermott D.B., Lin A.T. et al. // IEEE Trans. Plasma Sci. 1996. **24**, No. 3. P. 735.
5. Nusinovich G.S., Walter M., Zhao J. // Phys. Rev. 1998. **E58**, No. 5. P. 6594.
6. Bratman V.L., Denisov G.G., Ofitserov M.M. et al. // Proc. 8 Int. Conf. on High-Power Particle Beams (BEAMS' 90). Novosibirsk, 1990. Vol. 2. P. 1129.
7. Александров А.Ф., Кубарев В.А., Михайлов А.В. // Вестн. Моск. ун-та. Физ. Астрон. 2000. № 2. С. 20 (Moscow University Phys. Bull. 2000. No. 2. P. 23).
8. Каценеленбаум Б.З. Высокочастотная электродинамика. М.: Наука, 1966.
9. Канавец В.И., Сандалов А.Н., Черепенин В.А. // Письма в ЖТФ. 1977. **3**, № 13. С. 607.
10. Крылова Т.Н. Интерференционные покрытия. Л.: Машиностроение, 1973.
11. Harbecke B. // Verhandle DPG (VI). 1984. No. 19. P. 201.
12. Волков А.А., Гончаров Ю.Г., Козлов Г.В., Лебедев С.П. // Субмиллиметровая диэлектрическая спектроскопия твердого тела. М.: Наука, 1990. С. 3.

Поступила в редакцию 05.11.01