

УДК 538.7+550.382.3

МАГНИТНЫЕ СВОЙСТВА ТУФОВ КАМЧАТКИ ПОСЛЕ СДВИГОВОГО ВОЗДЕЙСТВИЯ ПОД ДАВЛЕНИЕМ

С. С. Абсалямов

(кафедра физики Земли)

E-mail: absalyamovss@bsu.bashedu.ru

Изучена температурная зависимость намагниченности насыщения $\sigma_s(T)$ туфов Камчатки (базальтовых порфиритов) в исходном состоянии и после сдвигового воздействия под повышенным давлением (ВД + СД). Установлено, что после ВД + СД повышается температура Кюри и изменяется характер зависимости $\sigma_s(T)$ исходного титаномагнетита туфов Камчатки.

Результаты глубокого бурения, сейсмопрофилирования и измерения реальных напряжений показывают резкую неоднородность поля горного давления. Эти данные свидетельствуют о том, что горные породы земной коры формируются и находятся в сложном поле механических напряжений и деформаций. В настоящее время установлено значительное влияние тектонических воздействий на микроструктуру и на магнитные свойства горных пород [1]. Магнито-минералогические исследования базальтов последних лет также позволили установить существенные изменения содержащихся в них титаномагнетитов, соответствующие стадиям однофазного и гетерофазного окисления. Это определяется не только возрастом изученных пород, но и тектоническими напряжениями океанической коры [2]. Как показывают лабораторные испытания, сдвиговое воздействие под повышенным квазивсесторонним давлением (ВД + СД) приводит к резкому изменению физических свойств горных пород [3]. Данные изучения магнитных свойств горных пород и минералов после обработки их в условиях ВД + СД приведены в работах [4–7].

В настоящей работе изучена температурная зависимость намагниченности насыщения $\sigma_s(T)$ базальтовых порфиритов (туфов Камчатки) в исходном состоянии и после обработки их в условиях ВД + СД. Туфы Камчатки — это кайнотипная (свежая) разновидность вулканической породы основного состава — базальта. Эти породы образовались остыванием магмы на дневной поверхности Земли. Вкрапленники представлены кристаллами основного плагиоклаза двух генераций, крупные — до 3-х мм, и мелкие — до 0.5 мм. Около трети вкрапленников — роговая обманка. Лейстовидные кристаллики мелких плагиоклазов показывают некоторую ориентировку (флюидальную текстуру), а основная масса — темный, почти черный непросвечивающий в тонком срезе материал, диагностировать который не представляется возможным. В основном порода состоит из вулканического стекла с тонкой рассеянной вкрапленностью рудного минерала, титаномагнетита.

Для изучения температурной зависимости намаг-

ниченности насыщения использованы автоматические магнитные микровесы [8]. На установке типа Бриджмена сняты кривые $\sigma_s(T)$ образцов туфов Камчатки в интервале температур от 297 до 1100 К в воздухе. Скорость изменения температуры при записи кривых $\sigma_s(T)$ составляла 4 К/мин.

Для испытания туфов Камчатки в условиях ВД + СД использовали установку типа Бриджмена (рис. 1). Она состоит из неподвижной и поворотной наковален, между которыми помещается испытуемый образец [9]. Наковальни снабжены устройствами для приложения осевой силы и поворота. Повышенное квазивсестороннее давление в образце создавалось в зоне соприкосновения двух наковален, одна из которых прикреплена к верхнему пуансону, а вторая жестко связана с поворотной станиной. Верхняя наковальня неподвижна, а нижняя поворачивается вместе со станиной. Между поворотной и неподвижной станиной находится опорный под-

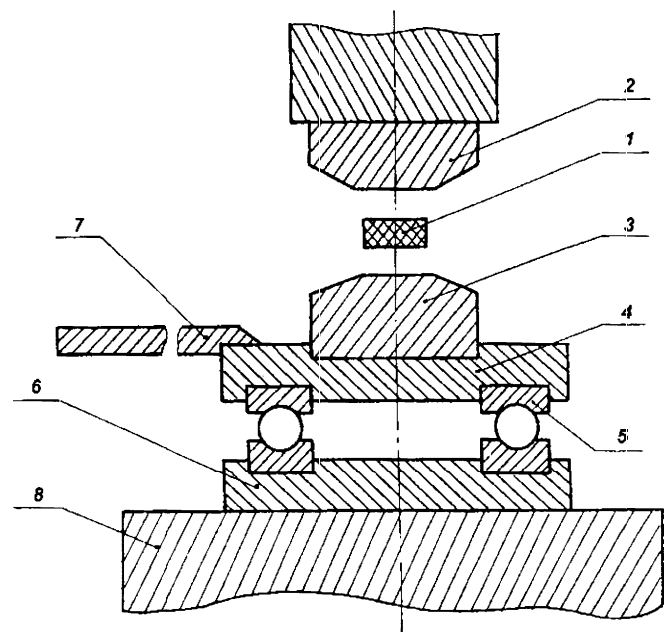


Рис. 1. Схема установки типа Бриджмена. 1 — образец, 2 — верхняя наковальня, 3 — нижняя наковальня, 4 — поворотная станина, 5 — опорные подшипники, 6 — нижняя станина, 7 — рычаг, 8 — верхний пуансон

шипник, который выдерживает большие вертикальные нагрузки и позволяет при этом осуществить вращение поворотной станины. Таким образом, при вращении нижней наковальни образец находящийся под повышенным квазивсесторонним давлением подвергается сдвиговому воздействию.

На рис. 2, а приведены кривые температурной зависимости намагниченности насыщения $\sigma_s(T)/\sigma_{s0}$ от температуры туфов Камчатки в исходном состоянии в относительных единицах, где $\sigma_s(T)$ — величина намагниченности насыщения при температуре T , а σ_{s0} — при комнатной температуре. Эти кривые были записаны в процессе нагревания и остывания образца после 15-минутной выдержки при 970 К. Величина намагниченности насыщения до температур 370 К практически не меняется и при дальнейшем повышении температуры до 570 К значение σ_s постепенно уменьшается до нуля. Температура Кюри, определенная экстраполяцией наиболее крутого участка кривой нагревания $\sigma_s(T)/\sigma_{s0}$, составляет 530 К. Как видно из рисунка кривые нагревания 1 и охлаждения 2 не совпадают. Кривая остывания 2 образца по характеру изменения повторяет кривую нагревания и лежит выше ее.

На рис. 2, б приведены кривые $\sigma_s(T)/\sigma_{s0}$ туфов Камчатки после сдвигового воздействия под повышенным давлением ($P = 1000$ МПа, угол поворота

наковален 720°), снятые в воздухе при нагревании (кривая 1) и остывании (кривая 2) образца. Сравнение кривых $\sigma_s(T)/\sigma_{s0}$, представленных на рис. 2, а и б показывает, что они разные. После обработки в условиях ВД + СД кривые $\sigma_s(T)/\sigma_{s0}$ туфов Камчатки, снятые в процессе нагревания и остывания, не только отличаются друг от друга, но и не совпадают с соответствующей кривой для исходного образца. Температура Кюри, определенная по кривой $\sigma_s(T)/\sigma_{s0}$, составляет 570 К (рис. 2, б, кривая 1). При дальнейшем повышении температуры величина σ_s монотонно уменьшается и достигает нуля только при температурах 870 К.

Из рисунков видно, что температурные зависимости намагниченности образцов туфов Камчатки в исходном состоянии и после сдвигового воздействия под повышенным давлением различаются. В частности, при нагревании образца, подвергнутого воздействию ВД + СД, до 820 К на кривой $\sigma_s(T)/\sigma_{s0}$ наблюдается «хвост», величина которого варьирует в пределах 24% от σ_{s0} . Появление хвоста, по-видимому, связано с выделением новой ферромагнитной фазы с большим значением точки Кюри. Анализ хода кривой $\sigma_s(T)/\sigma_{s0}$, записанной при остывании образца, указывает на то, что она состоит из магнетита, потому что температура исчезновения намагниченности образца совпадает с точкой Кюри магнетита. Известно, что нагрев в воздухе базальтов, содержащих титаномagnetит, приводит к его распаду с образованием магнетита и ильменита. Таким образом, обработка базальтовых порфиринов (туфов Камчатки) в условиях ВД + СД способствует более интенсивному распаду при нагреве исходного ферромагнитного минерала — титаномagnetита на магнетит и ильменит. Следовательно, атомы железа в пределах зерна обладают повышенной активностью и поэтому взаимодействуют с кислородом воздуха. Одной из причин такой активности, по-видимому, является то, что из-за уменьшения размеров зерен ферромагнитной фракции базальтовых порфиринов в результате дробления и разрушения образец после ВД + СД обладает развитой поверхностью, и контакт с кислородом приводит к интенсивному окислению. Увеличение интенсивности распада титаномagnetита образца, подвергнутого воздействию ВД + СД, также должно быть вызвано особенностями самой структуры, поскольку структура после ВД + СД характеризуется значительной объемной долей поверхности зерен и высокой плотностью дефектов. Известно, что коэффициенты диффузии в материалах с мелкими зернами на несколько порядков превышают коэффициент диффузии атомов кислорода в крупнокристаллических материалах [10]. По-видимому, именно это обстоятельство приводит к облегчению диффузии атомов кислорода в образцах, подвергнутых ВД + СД, и к образованию магнетита.

Для ферромагнетиков характерно существование спонтанно намагниченных подрешеток. В них

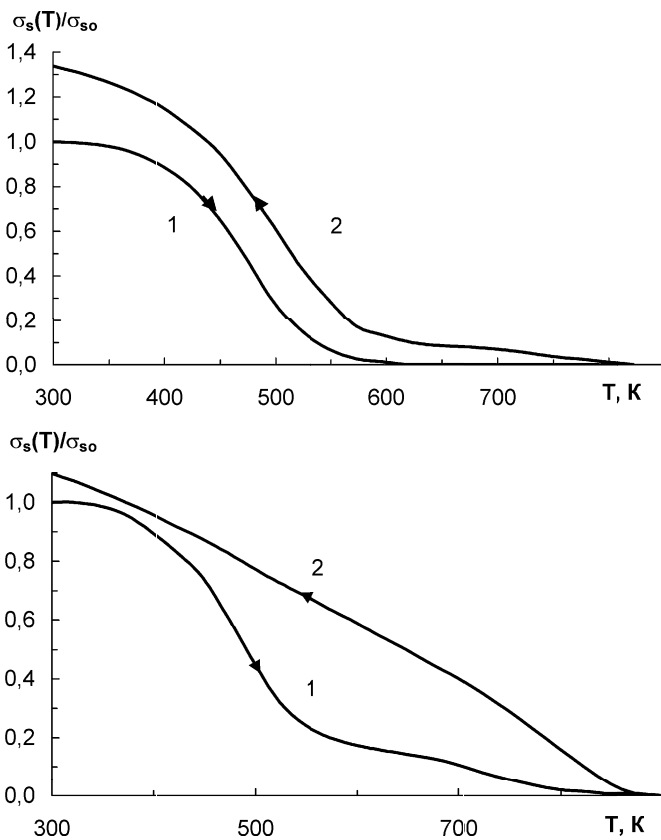


Рис. 2. Температурная зависимость намагниченности насыщения туфов Камчатки: (а) в исходном состоянии; (б) после сдвигового воздействия под повышенным квазивсесторонним давлением ($P = 1000$ МПа, угол поворота наковален 720°). 1 — нагревание, 2 — охлаждение

магнитный порядок обусловлен косвенным обменным взаимодействием, которое осуществляется через ионы кислорода [11, 12]. Результирующий магнитный момент феррита представляет собой разность между магнитными моментами подрешеток и, в основном, определяется энергией косвенного обменного взаимодействия A_{indir} . В работе [13] показано, что A_{indir} зависит от расстояния между взаимодействующими атомами $|R_n - R_m|$. Сдвиговая деформация под ВД + СД в процессе получения порошка магнетита приводит к созданию в частицах сильно деформированных областей с высокой плотностью дислокаций [6]. В этих областях объема частиц с высокой плотностью дислокаций среднее расстояние между атомами $|R_n - R_m|$ из-за искажения кристаллической решетки увеличивается [14]. Зависимость A_{indir} от расстояния между атомами приводит к уменьшению величины A_{indir} в участках, насыщенных дислокациями и подверженных сильным внутренним напряжениям. Поэтому повышению температуры Кюри (приблизительно на 40 К) первичной ферромагнитной фазы — титаномагнетита — после обработки в условиях ВД + СД объясняется искажением строгой периодичности кристаллической решетки в местах накопления дислокаций в объеме частиц, вызванных сдвиговым воздействием под повышенным квазивсесторонним давлением.

Таким образом, установлено, что сдвиговое воздействие под повышенным квазивсесторонним давлением (ВД + СД) на образцы туфов Камчатки (базальтовых порфиритов) приводит к изменению характера температурной зависимости намагниченности насыщения и к повышению температуры Кюри титаномагнетита. Повышение температуры Кюри

первичной ферромагнитной фазы — титаномагнетита объяснен искажением строгой периодичности кристаллической решетки в местах накопления дислокаций в объеме частиц, вызванных ВД + СД.

Литература

1. Глухих И.И., Шерендо Т.А., Шерстобитова Л.А. и др. // Тр. IV Всесоюз. съезда по Геомагнетизму. 1991. Владимир-Суздаль. Ч. III. С. 83.
2. Трухин В.И., Багин В.И., Жильева В.А. и др. // Физика Земли. 2000. №6. С. 26.
3. Ярославский М.А. Реологический взрыв. М., 1982.
4. Валеев К.А., Абсалямов С.С. // Физика Земли. 2000. №3. С. 59.
5. Абсалямов С.С., Мулюков Х.Я. // Докл. РАН. 2000. **375**, №4. С. 469.
6. Абсалямов С.С. // Физика Земли. 2002. №2. С. 51.
7. Абсалямов С.С., Хайбуллин В.Н. // Физика Земли. 2002. №3. С. 77.
8. Мулюков Х.Я., Шарипов И.З., Абсалямов С.С. // Приб. и техн. эксперимента. 1998. №3. С. 149.
9. Абсалямов С.С., Баймурзин Р.Г. // Тр. VIII Всесоюз. совещания по физическим свойствам горных пород при высоких давлениях и температурах. 1990. Уфа. Ч. II. С. 5.
10. Gleiter H. // Nanostruct. Mater. 1995. **6**. P. 3.
11. Liu S.H. // Phys. Rev. 1961. **121**, No. 2. P. 451.
12. Ruderman J., Kittel C. // Phys. Rev. 1954. **94**, No. 1. P. 99.
13. Вонсовский С.В., Изюмов Ю.А. // УФН. 1962. **77**, №3. С. 377.
14. Mulyukov Kh. Ya., Korznikova C.F., Nikitin S.A. // J. Appl. Phys. 1996. **79**, No. 11. P. 8584.

Поступила в редакцию
09.10.02