

## АКУСТИКА И МОЛЕКУЛЯРНАЯ ФИЗИКА

УДК 532.525.2

## ИССЛЕДОВАНИЕ ПЛОСКИХ СТРУЙНЫХ ТЕЧЕНИЙ ПРИ МАЛЫХ ВОЗМУЩЕНИЯХ

П. С. Ланда, В. Г. Ушаков

(кафедра акустики)

E-mail: landa@phys.msu.ru

Рассматривается проблема линейной устойчивости малых отклонений от стационарного решения уравнения Навье–Стокса для плоской затопленной дозвуковой струи. В приближении слабой расходимости струи проблема сводится к решению линейной несамосопряженной краевой задачи с заданным поведением переменных при больших значениях поперечной координаты. Найдена зависимость коэффициента усиления  $\Gamma$  и фазовой скорости гидродинамических волн  $v_{ph}$  от частоты и расстояния от сопла. Обнаружен резонансный характер зависимости  $\Gamma$  от частоты, максимум которой сдвигается в область низких частот при удалении от сопла.

Задача об исследовании поведения круглой затопленной струи в линейном приближении решалась рядом исследователей [1–3]. В этих работах на основе экспериментальных данных задавался профиль средней скорости и решались уравнения Эйлера для малых отклонений от средних значений. Такой подход представляется нам не вполне адекватным по следующим соображениям. Во-первых, из исходных уравнений Навье–Стокса мы не можем получить точное уравнение для нахождения средней скорости, вследствие чего не можем вычислить ее точно. Во-вторых, вследствие квадратичной нелинейности уравнения Навье–Стокса турбулентные пульсации дают существенный вклад в средние значения переменных системы. Поэтому невозмущенные значения этих переменных могут сильно отличаться от соответствующих средних значений. В-третьих, как показали наши оценки, уравнения Эйлера несправедливы в области пограничного слоя, где все члены уравнений Навье–Стокса даже при больших числах Рейнольдса имеют одинаковый порядок. В настоящей работе мы рассмотрели малые отклонения не от средних значений, а от так называемых динамических составляющих, которые точно описываются стационарными уравнениями Навье–Стокса. Для расчета этих отклонений мы использовали не уравнения Эйлера, а уравнения Навье–Стокса. Для большей простоты мы рассмотрели плоскую струю. В приближении слабой расходимости струи исследуемая проблема сводится к решению линейной несамосопряженной краевой задачи с заданным поведением переменных при больших значениях поперечной координаты.

## 1. Исходные уравнения

Рассмотрим плоскую струю, вытекающую из достаточно длинного щелевого сопла ширины  $2d$  (рис. 1). Если пренебречь сжимаемостью, то про-

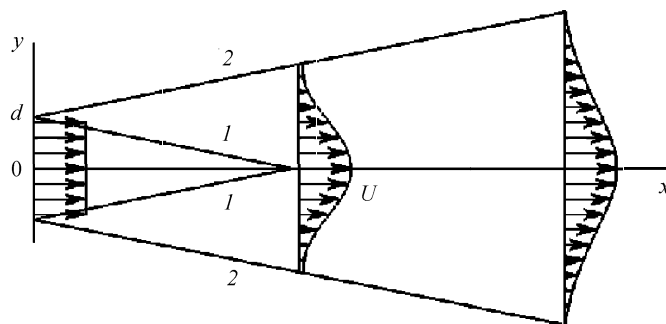


Рис. 1. Схематическое изображение затопленной струи, иллюстрирующее изменение ее средней скорости и утолщение пограничного слоя. Кривые 1 и 2 соответствуют внутренней и внешней границам пограничного слоя

цессы, происходящие в такой струе, можно описать двумерным уравнением Навье–Стокса для функции тока  $\Psi(t, x, y)$  [4]. В общепринятых безразмерных переменных это уравнение имеет вид

$$\frac{\partial \Delta \Psi}{\partial t} - \frac{\partial \Psi}{\partial x} \frac{\partial \Delta \Psi}{\partial y} + \frac{\partial \Psi}{\partial y} \frac{\partial \Delta \Psi}{\partial x} - \frac{2}{\text{Re}} \Delta \Delta \Psi = 0, \quad (1)$$

где  $\Delta$  — двумерный оператор Лапласа,  $x$  и  $y$  — продольная и поперечная координаты,  $\text{Re} = 2U_0 d / \nu$  — число Рейнольдса,  $U_0$  — средняя скорость в центре струи на выходе из сопла,  $\nu$  — кинематическая вязкость. Функция тока  $\Psi(t, x, y)$  связана с продольной ( $U$ ) и поперечной ( $V$ ) составляющими скорости потока соотношениями

$$U(t, x, y) = \frac{\partial \Psi}{\partial y}, \quad V(t, x, y) = -\frac{\partial \Psi}{\partial x}.$$

Заметим, что при выбранном безразмерном времени круговые частоты  $\omega$  измеряются в  $S = \omega d / U_0 \equiv \pi \text{St}$ , где  $\text{St}$  — число Струхала.

В теории турбулентности уравнение (1) часто записывают в терминах функции тока  $\Psi(t, x, y)$  и завихренности  $\tilde{\Omega}(t, x, y)$ , которая определяется соотношением

$$\tilde{\Omega}(t, x, y) = \Delta \Psi(t, x, y). \quad (2)$$

Из (2) следует, что  $\tilde{\Omega}(t, x, y) = -\text{rot } \mathbf{U}$ , где  $\mathbf{U}$  — вектор скорости с координатами  $U$  и  $V$ .

В соответствии со сказанным выше представим функцию тока и завихренность в виде сумм динамических составляющих и малых возмущений:

$$\begin{aligned}\Psi(t, x, y) &= \Psi_d(x, y) + \psi(t, x, y), \\ \tilde{\Omega}(t, x, y) &= \Omega_d(x, y) + \Omega(t, x, y).\end{aligned}\quad (3)$$

Отсюда следует, что

$$\begin{aligned}U(t, x, y) &= u_d(x, y) + \frac{\partial \psi(t, x, y)}{\partial y}, \\ V(t, x, y) &= v_d(x, y) - \frac{\partial \psi(t, x, y)}{\partial x}.\end{aligned}$$

Согласно представлениям о природе турбулентности в незамкнутых потоках, изложенным в [5], турбулентные пульсации в струях вызываются усилением случайных возмущений, имеющих на выходе из сопла. Вблизи сопла эти турбулентные пульсации являются малыми и поэтому могут быть описаны линейными уравнениями, а динамические составляющие завихренности и функции тока близки к своим средним значениям. Однако при удалении от сопла турбулентные пульсации растут, и отличие динамических составляющих от средних значений становится весьма существенным. В этой области предлагаемая здесь линейная теория позволяет только определить степень и характер неустойчивости динамических составляющих.

Уравнения для динамических составляющих можно получить из (1), (2) и уравнения непрерывности, если производные по времени положить равными нулю. Таким образом, динамические составляющие в принципе могут быть найдены точно. Однако аналитическое решение таких уравнений, по-видимому, невозможно, а их численное решение является очень трудной самостоятельной задачей, так как граничные условия зависят от процессов внутри сопла. Поэтому во всех теоретических работах, посвященных устойчивости струи, профиль продольной составляющей средней скорости задается, а не вычисляется [1–3].

Как было сказано выше, на выходе из сопла, где турбулентные пульсации предполагаются очень малыми, средние профили продольной и поперечной составляющих скорости должны слабо отличаться от соответствующих профилей динамической составляющей скорости. Поэтому мы задаем профиль динамической составляющей продольной скорости  $u_d(x, y)$ , близкий к одному из тех, что использовались в указанных работах. Кроме того, в этих работах показано, что для слабо отличающихся профилей результаты получаются практически одинаковыми.

В случае, когда истечение из сопла является близким к ламинарному, профиль продольной составляющей скорости на выходе из сопла должен быть таким, чтобы пограничный слой был близок по

форме к описываемому уравнением Блазиуса [4, 6]. Такой профиль с учетом вовлечения в струю окружающей жидкости или газа мы аппроксимировали в виде

$$u_d(x, y) = \frac{1}{1 + \text{th}(q/\delta_0 + r_0)} \left[ 1 - \text{th} \left( q \frac{|y| - 1}{\delta(x)} - r(x) \right) \right], \quad (4)$$

где  $r_0 = r(0)$ ,  $\delta_0 = \delta(0)$ ,  $q = 3$ ,  $\delta(x)$  и  $r(x)$  — неизвестные функции  $x$ , которые мы определяем исходя из приближенных законов сохранения для потоков импульса и энергии. Обычно эти законы выводятся для средних значений указанных потоков исходя из уравнений Рейнольдса [7]. Поэтому они содержат так называемую турбулентную вязкость. Мы используем приближенные законы сохранения, выведенные непосредственно из уравнений Навье–Стокса для динамических составляющих, подобно тому, как это было сделано в [8]. Из этих законов следует, что на начальном участке струи (участок, на котором продольная скорость в центре струи изменяется незначительно (рис. 1))  $r(x) \approx r(0) = 0.5$ , и ширина пограничного слоя определяется выражением

$$\delta(x) = \sqrt{\frac{32q^2}{3 \text{Re}} x + \delta_0^2}.$$

Заметим, что вблизи сопла профиль (4) очень близок к профилю средней скорости, задаваемому в работах [1–3].

Зная  $u_d(x, y)$ , можно найти выражения для  $v_d(x, y)$  и  $\Omega_d(x, y)$ :

$$\begin{aligned}v_d(x, y) &= -\frac{16 \text{sign } y}{3 \text{Re} (1 + \text{th}(qB_0 + r_0))} \times \\ &\times \left\{ \frac{q}{\delta(x)} \left[ (|y| - 1) \text{th} \left( \frac{q(|y| - 1)}{\delta(x)} - r_0 \right) - \right. \right. \\ &\left. \left. - \text{th} \left( \frac{q}{\delta(x)} + r_0 \right) \right] - \ln \frac{\text{ch}(q(|y| - 1)/\delta(x) - r_0)}{\text{ch}(q/\delta(x) + r_0)} \right\},\end{aligned}$$

$$\begin{aligned}\Omega_d(x, y) &= -\frac{q \text{sign } y}{\delta(x) (1 + \text{th}(qB_0 + r_0))} \times \\ &\times \left\{ \text{ch}^{-2} \left( \frac{q(|y| - 1)}{\delta(x)} - r_0 \right) + \frac{256q^2}{9\delta^2(x) \text{Re}^2} \times \right. \\ &\times \left[ (|y| - 1)^2 \text{ch}^{-2} \left( \frac{q(|y| - 1)}{\delta(x)} - r_0 \right) - \right. \\ &\left. \left. - \text{ch}^{-2} \left( \frac{q}{\delta(x)} + r_0 \right) \right] \right\}.\end{aligned}$$

Вдали от сопла профили  $u_d(x, y)$ ,  $v_d(x, y)$  и  $\Omega_d(x, y)$  существенно отличаются от средних профилей, которые описаны в литературе. Отличие связано со значительным вкладом турбулентных пульсаций в средние значения. Для вычисления величины этого вклада нужно учесть нелинейные члены в уравнениях для стохастических составляющих.

Принимая во внимание то, что  $q/\delta(x) \gg 1$ , находим следующие приближенные выражения для  $v_d$  и  $\Omega_d$  при больших значениях  $|y|$ :

$$v_d(x, \pm\infty) \approx -\frac{8q \operatorname{sign} y}{3 \operatorname{Re} \delta(x)}, \quad \Omega_d(x, \pm\infty) \approx -\frac{128q^3 \operatorname{sign} y}{9 \operatorname{Re}^2 \delta^3(x)}.$$

Подставляя (3) в уравнения (1), (2), получаем следующее линеаризованное уравнение для возмущения  $\psi(t, x, y)$ :

$$\begin{aligned} & \frac{\partial \Delta \psi}{\partial t} + u_d \frac{\partial \Delta \psi}{\partial x} + v_d \frac{\partial \Delta \psi}{\partial y} - \\ & - \Omega_{dy} \frac{\partial \psi}{\partial x} + \Omega_{dx} \frac{\partial \psi}{\partial y} - \frac{2}{\operatorname{Re}} \Delta \Delta \psi = 0, \end{aligned} \quad (5)$$

где  $\Omega_{dx} = \partial \Omega_d(x, y) / \partial x$ ,  $\Omega_{dy} = \partial \Omega_d(x, y) / \partial y$ .

## 2. Постановка краевой задачи

Поскольку струя расширяется медленно, то скорость изменения профилей динамических составляющих при изменении продольной координаты мала. Это дает основание ввести медленно меняющуюся координату  $\tilde{x} = \varepsilon x$ , где  $\varepsilon = 1/\sqrt{\operatorname{Re}}$  — малый параметр, и искать частное решение уравнения (5) в виде

$$\begin{aligned} \psi^{(St)}(t, x, y) = & (f_0(S, \tilde{x}, y) + \varepsilon f_1(S, \tilde{x}, y) + \dots) \times \\ & \times \exp \left( i St - i \int_0^x Q(S, \tilde{x}) dx \right), \end{aligned} \quad (6)$$

где  $S$  является частотой в выбранном нами масштабе времени,  $Q(S, \tilde{x}) = Q_0(S, \tilde{x}) + \varepsilon Q_1(S, \tilde{x}) + \dots$  — комплексное волновое число, медленно меняющееся при изменении продольной координаты,  $f_0(S, \tilde{x}, y)$ ,  $f_1(S, \tilde{x}, y)$ ,  $\dots$  — неизвестные функции, стремящиеся к нулю вместе со своими производными при  $y \rightarrow \pm\infty$ . Формула (6) описывает монохроматическую гидродинамическую волну, распространяющуюся вниз по потоку, с медленно меняющимся волновым числом. Общее решение уравнения (5) представляет собой суперпозицию таких волн.

Подставляя (6) в (5) и приравнявая слагаемые при нулевой и первой степенях  $\varepsilon$ , получаем:

$$\mathcal{L}_0(Q_0) f_0 = 0, \quad (7)$$

$$\mathcal{L}_0(Q_0) f_1 = i Q_1 \mathcal{L}_1(Q_0) f_0 - \mathcal{L}_2(Q_0) f_0, \quad (8)$$

где

$$\begin{aligned} \mathcal{L}_0(Q_0) = & \left( i(S - u_d(x, y) Q_0) + v_d(x, y) \frac{\partial}{\partial y} \right) \times \\ & \times \left( \frac{\partial^2}{\partial y^2} - Q_0^2 \right) + i \Omega_{dy}(x, y) Q_0 + \Omega_{dx}(x, y) \frac{\partial}{\partial y} - \\ & - \frac{2}{\operatorname{Re}} \left( \frac{\partial^4}{\partial y^4} - 2 Q_0^2 \frac{\partial^2}{\partial y^2} + Q_0^4 \right), \end{aligned}$$

$\mathcal{L}_1(Q_0)$  и  $\mathcal{L}_2(Q_0)$  — некоторые операторы, выражения для которых мы выписывать не будем.

Уравнение (7) с нулевыми граничными условиями для функции  $f_0$  и ее производных описывает однородную несамосопряженную краевую задачу, позволяющую определить собственные значения  $Q_0$  и соответствующие собственные функции  $f_0$ . Неоднородное уравнение (8) позволяет найти поправки  $Q_1$  и  $f_1$  к собственному значению  $Q_0$  и к собственной функции  $f_0$  соответственно. Согласно теореме Фредгольма, это уравнение имеет нетривиальное решение при условии

$$\begin{aligned} i Q_1 \int_{-\infty}^{\infty} \bar{\chi}(S, x, y) \mathcal{L}_1(Q_0) f_0(S, x, y) dy = \\ = \int_{-\infty}^{\infty} \bar{\chi}(S, x, y) \mathcal{L}_2(Q_0) f_0(S, x, y) dy, \end{aligned}$$

где  $\bar{\chi}(S, x, y)$  — комплексно-сопряженная собственная функция эрмитово сопряженной краевой задачи. Отсюда видно, что для вычисления  $Q_1$  необходимо знать собственные функции оператора  $\mathcal{L}_0(Q_0)$  и эрмитово сопряженного оператора  $\hat{\mathcal{L}}_0(Q_0)$ . Вычисление этих функций в области пограничного слоя аналитически невозможно, а численный расчет требует специальных методов, поскольку эти операторы содержат малый параметр при старшей производной. Поэтому мы ограничимся здесь только расчетом  $Q_0$ .

Динамические составляющие скоростей и завихренности вне области пограничного слоя являются практически постоянными, поэтому задачу удобно решать в трех областях: (1)  $|y| \leq y_1(x)$ , (2)  $|y| \geq y_2(x)$  и (3)  $y_1(x) \leq |y| \leq y_2(x)$ , где  $1 - y_1(x)$  и  $y_2(x) - 1$  — ширины внутренней и внешней частей пограничного слоя соответственно.

В области (1)  $u_d(x, y) \approx 1$  и  $v_d(x, y) \approx \Omega_d(x, y) \approx 0$ . В области (2)  $u_d(x, y) \approx \Omega_{dy}(x, y) \approx 0$  и  $v_d(x, y) = v_d(x, \pm\infty)$ ,  $\Omega_{dx}(x, y) \approx \Omega_{dx}(x, \pm\infty)$ . Таким образом, в областях (1) и (2) уравнение (7) является уравнением с постоянными коэффициентами и может быть решено аналитически. В области (3), где коэффициенты (7) существенно зависят от  $y$ , это уравнение приходится решать численно.

Для простоты мы будем рассматривать только нечетные по  $y$  возмущения. В этом случае следует учитывать только положительные значения  $y$ , и общее решение уравнения (7) можно искать в виде суммы двух частных решений:

$$f_0(y) = A_1 f_{01}(y) + A_2 f_{02}(y).$$

При  $|y| \leq y_1(x)$  функция  $f_{01}(y)$  должна переходить в  $\operatorname{sh}(B_{11}y)$ , а  $f_{02}(y)$  — в  $\operatorname{sh}(B_{12}y)$ , где

$$B_{11} = Q_0, \quad B_{12} = \sqrt{Q_0^2 + \frac{i(S - Q_0) \operatorname{Re}}{2}}$$

— корни характеристического уравнения, которое получается из (7) в области (1). Отсюда легко найти начальные условия для функций  $f_{01}(y)$  и  $f_{02}(y)$ .

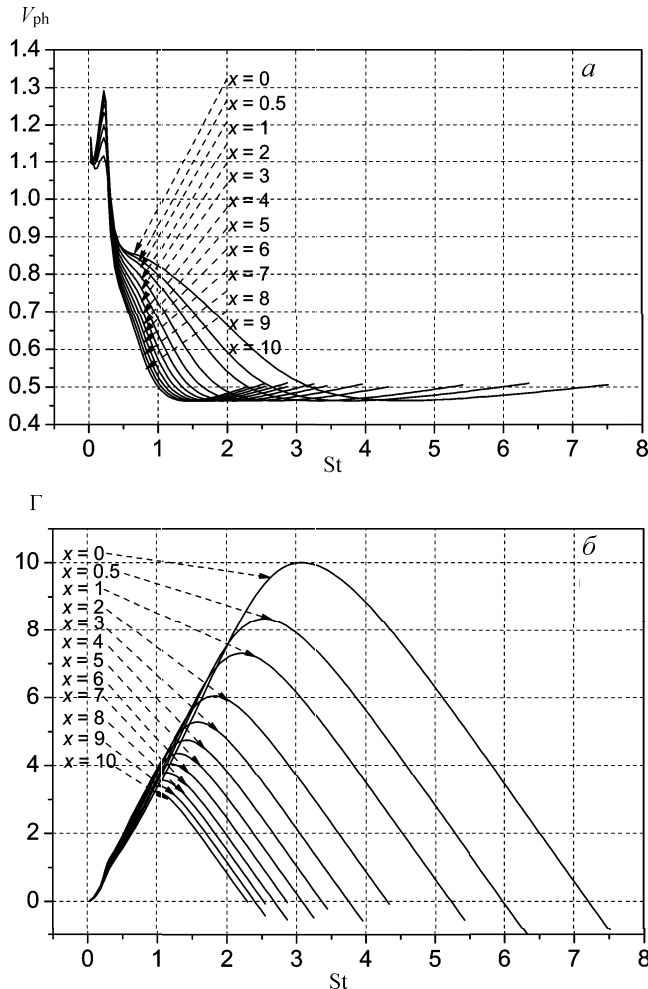


Рис. 2. Зависимость фазовой скорости максимально усиливающейся гидродинамической моды (а) и коэффициента усиления (б) от числа Струхала на разных расстояниях от сопла

В области (2) решение уравнения (7), удовлетворяющее условию убывания на бесконечности, имеет вид

$$f_0^{(2)}(y) = C_{21} \exp \left[ B_{21} (y - y_2(x)) \right] + C_{22} \exp \left[ B_{22} (y - y_2(x)) \right],$$

где  $B_{21}$  и  $B_{22}$  – корни характеристического уравнения, которое получается из (7) в области (2). Приравняв функцию  $f_0(y)$  и ее производные в точке  $y = y_2(x)$  соответственно к функции  $f_0^{(2)}(y)$  и ее производным, мы получаем систему четырех линейных уравнений для четырех неизвестных  $A_1$ ,  $A_2$ ,  $C_{21}$  и  $C_{22}$ . Собственные значения  $Q_0$  следует определить из условия равенства нулю детерминанта  $D(Q_0)$  этой системы. Выражение для  $D(Q_0)$  можно записать в виде

$$\begin{aligned} D(Q_0) = & q_{23}(y_2) - (B_{21} + B_{22})q_{13}(y_2) + (B_{21}^2 + B_{22}^2)q_{12}(y_2) + \\ & + B_{21}B_{22} \left( q_{12}(y_2) + q_{03}(y_2) - (B_{21} + B_{22})q_{02}(y_2) \right) + \\ & + B_{21}^2 B_{22}^2 q_{01}(y_2), \end{aligned} \quad (9)$$

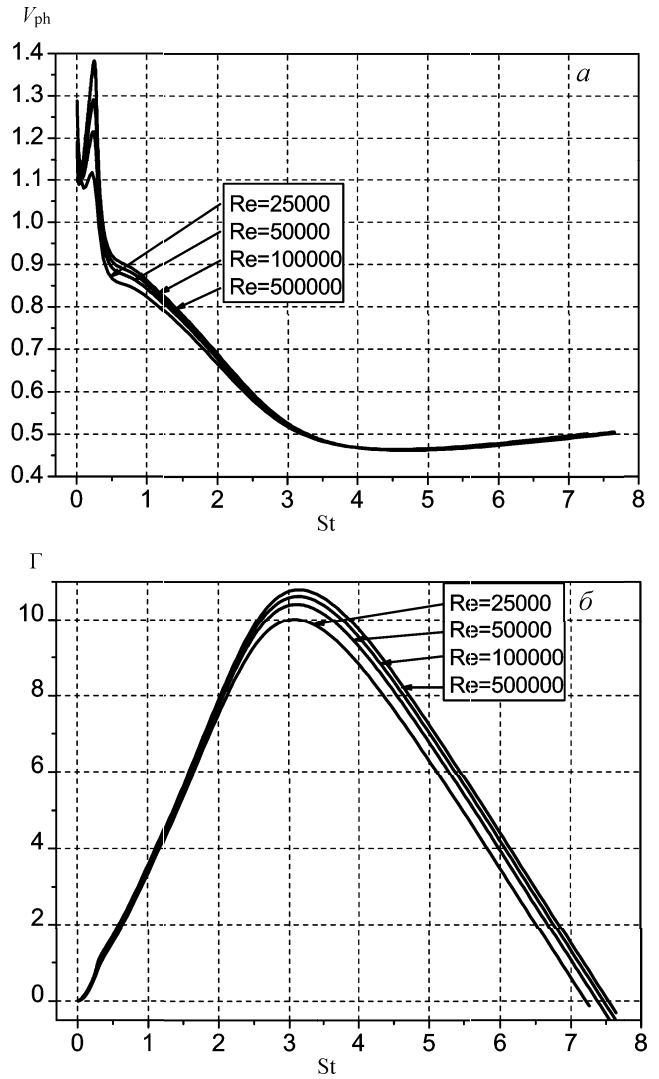


Рис. 3. Зависимость фазовой скорости (а) и коэффициента усиления (б) от числа Струхала при различных числах Рейнольдса и одинаковой начальной толщине пограничного слоя

где

$$q_{ij}(y) = \frac{\partial^i f_{01}(y)}{\partial y^i} \frac{\partial^j f_{02}(y)}{\partial y^j} - \frac{\partial^j f_{01}(y)}{\partial y^j} \frac{\partial^i f_{02}(y)}{\partial y^i}.$$

Однако непосредственный расчет  $D(Q_0)$  по указанной формуле дает случайные значения, поскольку результат определяется маленькими разностями больших чисел. Этого можно избежать, если решать не исходное уравнение (7), а уравнения для  $q_{ij}(y)$ , которые легко получить из (7). Решая эти уравнения с начальными условиями

$$q_{01}(0) = q_{02}(0) = q_{03}(0) = q_{12}(0) = q_{23}(0) = 0,$$

$$q_{13}(0) = B_{11}B_{12}(B_{12}^2 - B_{11}^2)$$

и подставляя найденное решение при  $y = y_2$  в (9), вычисляем  $D(Q_0)$ . Варьируя  $Q_0$  до тех пор, пока  $D(Q_0)$  не окажется равным нулю, найдем комплексные собственные значения  $Q_0$ . Реальная часть  $Q_0$  дает действительное волновое число  $K$ , а мнимая

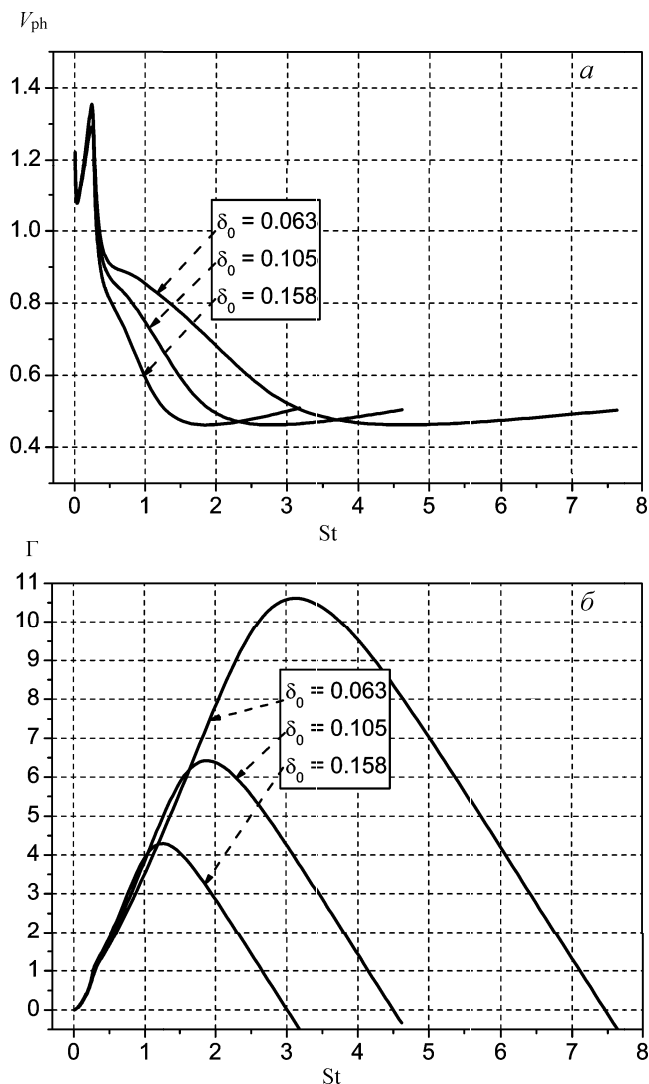


Рис. 4. Зависимость фазовой скорости (а) и коэффициента усиления (б) от числа Струхала при различных начальных толщинах пограничного слоя, ( $x = 0$ ,  $Re = 100000$ )

часть определяет коэффициент усиления  $\Gamma$ . Зависимости коэффициента усиления  $\Gamma$  и фазовой скорости волны  $v_{ph} = S/K$  от числа Струхала  $St$  для  $Re = 25000$ ,  $b_0 = 0.1$  и ряда значений  $x$  показаны на рис. 2. Из этого рисунка видно, что по мере удаления от сопла максимум коэффициента усиления сдвигается в область низких частот. Следовательно, в область низких частот будет сдвигаться и спектральная плотность пульсаций скорости. Это

явление сдвига спектра скорости в область низких частот наблюдается во многих экспериментах [9]. Обычно такой эффект объясняют при помощи существенно нелинейного явления — спаривания вихрей в пограничном слое [10]. Однако, как следует из полученных нами результатов, это явление можно описать в рамках линейной теории.

Чтобы проследить влияние числа Рейнольдса и толщины пограничного слоя на выходе из сопла, мы вычислили собственные значения при разных значениях  $Re$  и толщинах пограничного слоя. Результаты представлены на рис. 3 и 4. Из этих рисунков видно, что изменение начальной толщины пограничного слоя существенно влияет на зависимость собственных значений от числа Струхала, в то время как изменение числа Рейнольдса в широких пределах почти не оказывает влияния на поведение собственных значений.

В заключение заметим, что найденные нами резонансные зависимости для коэффициента усиления дают возможность рассматривать струю в виде однонаправленной цепочки нелинейных осцилляторов, возбуждаемых входным шумом.

#### Литература

1. Crighton D.G. and Gaster M. // J. Fluid Mech. 1976. **77**, part 2. P. 397.
2. Michalke A. // Prog. Aerospace Sci. 1984. **21**. P. 159.
3. Plaschko P. // J. Fluid Mech. 1979. **92**. P. 209.
4. Ландау Л.Д., Лифшиц Е.М. Гидродинамика. М., 1986.
5. Ланда П.С. // ЖТФ. 1998. **68**, № 1. С. 31.
6. Шлихтинг Г. Теория пограничного слоя. М., 1974.
7. Белоцерковский С.М., Гиневский А.С. Моделирование турбулентных струй и следов на основе метода дискретных вихрей. М., 1995.
8. Ланда П.С. Нелинейные колебания и волны. М., 1997. С. 437.
9. Гиневский А.С., Власов Е.В., Каравосов Р.К. Акустическое управление турбулентными струями. М., 2001. С. 16.
10. Власов Е.В., Гиневский А.С. // Итоги науки и техники. Сер. Механика жидкости и газа. 1986. **20**. С. 3.

Поступила в редакцию  
12.05.04